

Pano 55.. s



Boční otvírání

- Krbová vložka otvíraná do boku
- 5545 - pro kachle 22 cm, výška dvířek 45 cm
5551 - pro kachle 25 cm, výška dvířek 51 cm
5557 - pro kachle 28 cm, výška dvířek 57 cm
- Externí přívod vzduchu v ceně krbové vložky
- Velmi kvalitní oplach skla
- Vystýlka krbové vložky šamot, nebo vermekulit
- Vysoce kvalitní litinová natáčecí kopule 0 - 90°, průměr odkouření 180 mm nebo 200 mm
- Nastavitelné nožičky dle potřeby
- Snadná regulace primárního a sekundárního vzduchu

Volitelné varianty provedení:



Další příslušenství:



Technická data

Nominální výkon	kW	7
Regulovatelný výkon	kW	3,3 – 8,7
Účinnost	%	> 78
Izolace zadní a boční stěna minimální odstup	mm	80 / 80
Ø Přívodu vzduchu	mm	125
Váha	kg	170 – 190
Výkon přes dvířka	%	35
Výkon do konvekce	%	65

Údaje pro komíny

podle DIN EN 13384

(uzavřené ohniště : A1 / otevřené ohniště: A)

Hodnota nominálního výkonu	Teplotní spád	g/s	A1	5,9
		g/s	A	16,0
	Teplota spalin na hrdle	°C	A1	340
		°C	A	240
	Komínový tah	mbar	A1	0,12
		mbar	A	0,10

Akumulační prstence (4 kruhy)

Nominální výkon	kW	8
Účinnost	%	81,6

Teplovzdušný výměník

Nominální výkon	kW	9
Účinnost	%	83,1

Akumulační výměník

Nominální výkon	kW	10
Účinnost	%	84,9

Teplovodní výměník

Nominální výkon	kW	12
Účinnost	%	79,9

Certifikace - testováno

dle DIN EN 13229 a dle normy 15a B - VG

Ph.:Protokol ze zkušebny číslo RRF - 29 06 1075



1. BlmSchV. Hodnota 1

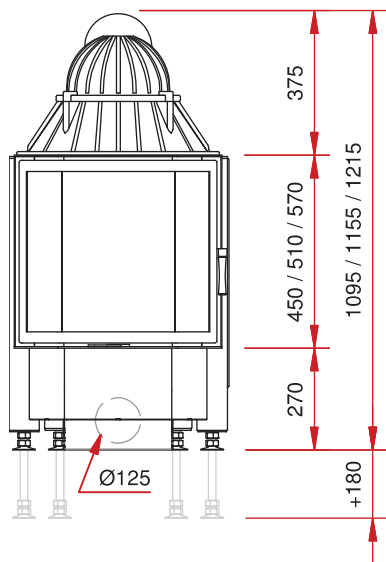


1. BlmSchV. Hodnota 2

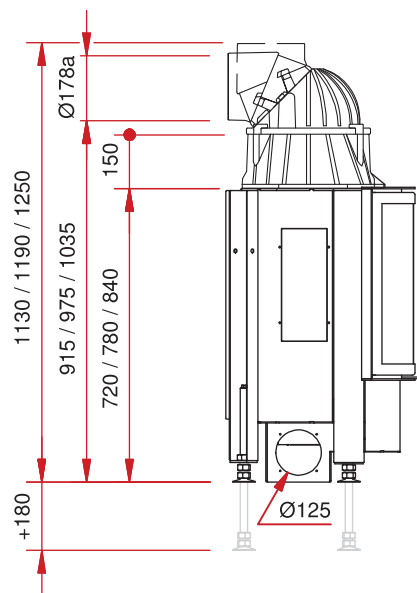


Další informace :

Čelní pohled M 1:20



Boční pohled M 1:20



Půdorys M 1:10

